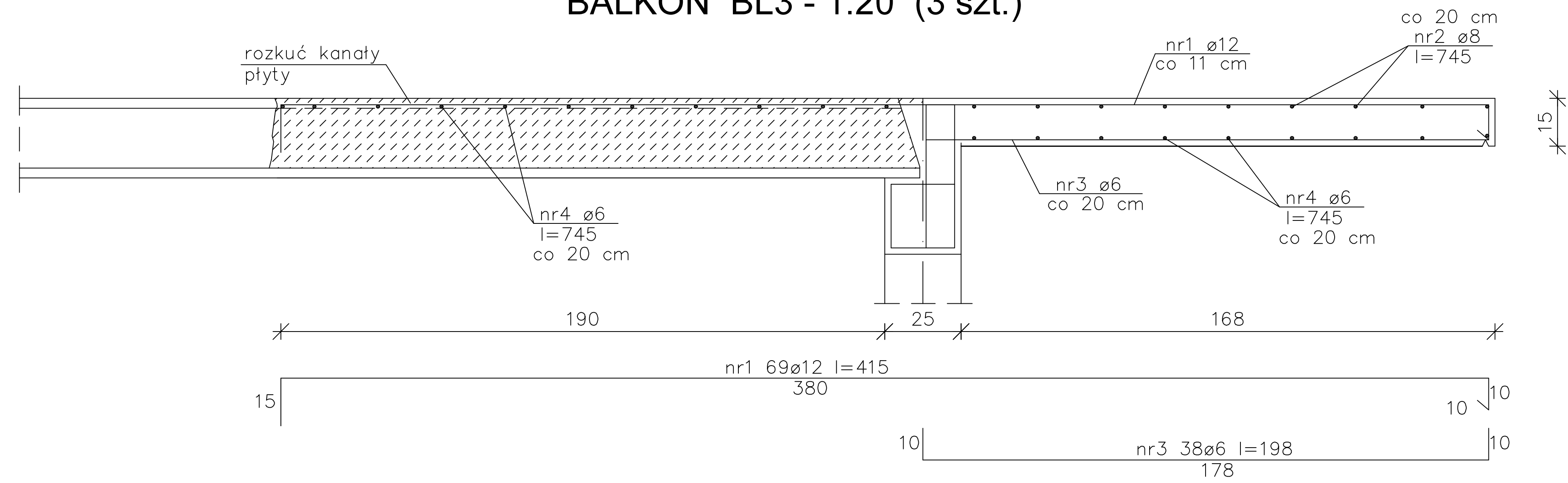
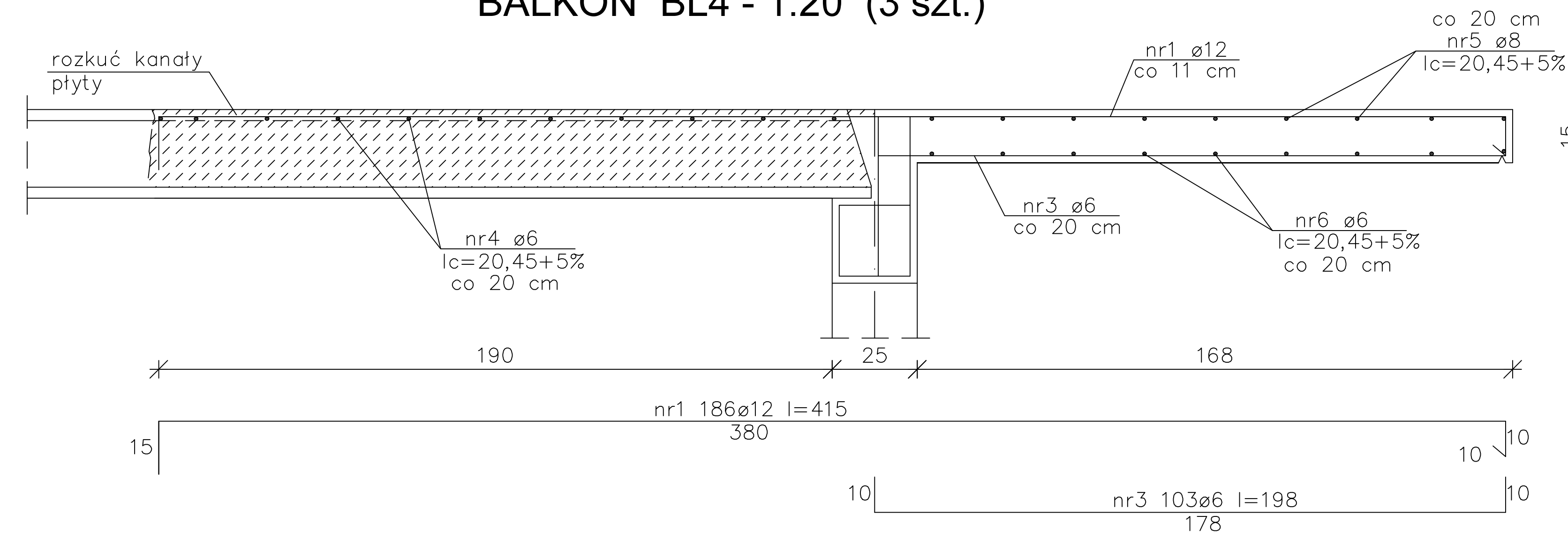


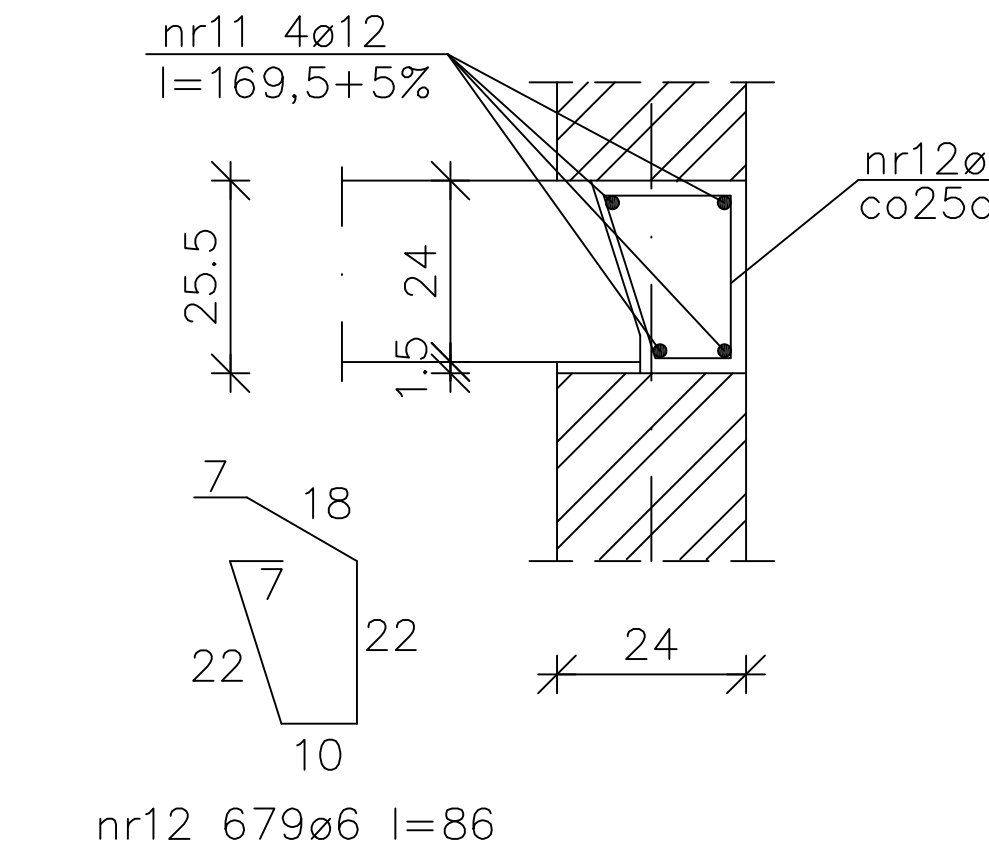
BALKON BL2 - 1:20 (3 szt.)
BALKON BL3 - 1:20 (3 szt.)



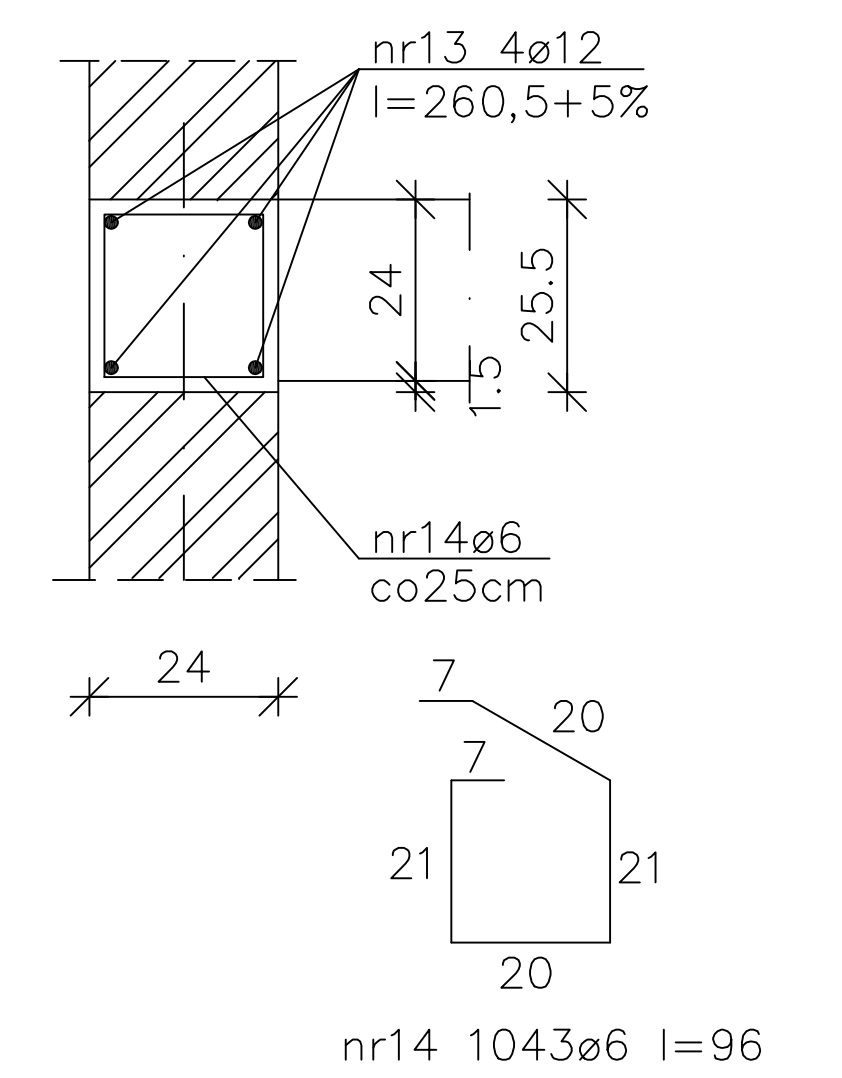
BALKON BL4 - 1:20 (3 szt.)



Wieniec W1
l=169,5 m 1:20

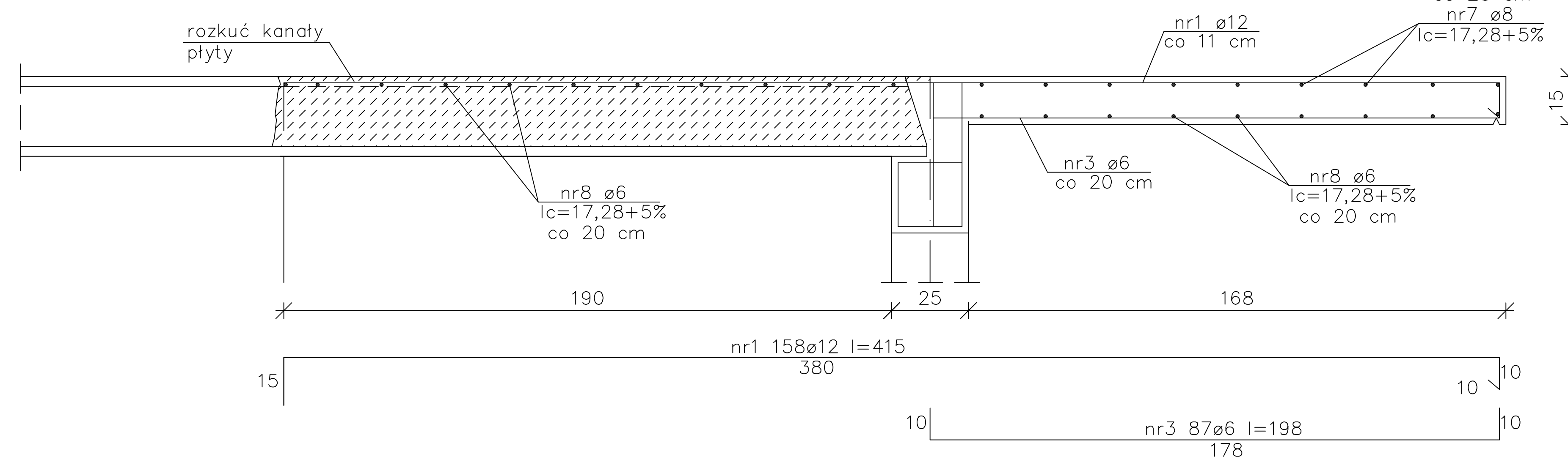


Wieniec W2
l=260,5 m 1:20

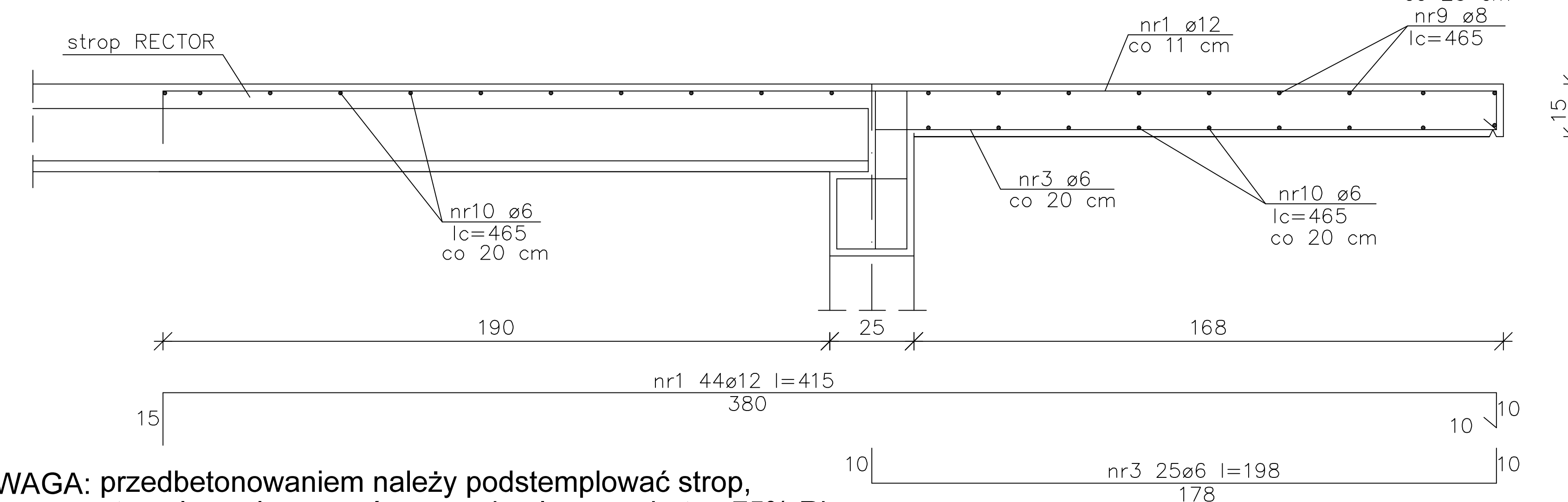


UWAGA: płyty kanałowe należy rozkuć na dł. 190 cm, przed rozkuciem płyty należy podstemplować, stemplowanie usunąć po uzyskaniu przez beton 75% Rb

BALKON BL5 - 1:20 (3 szt.)

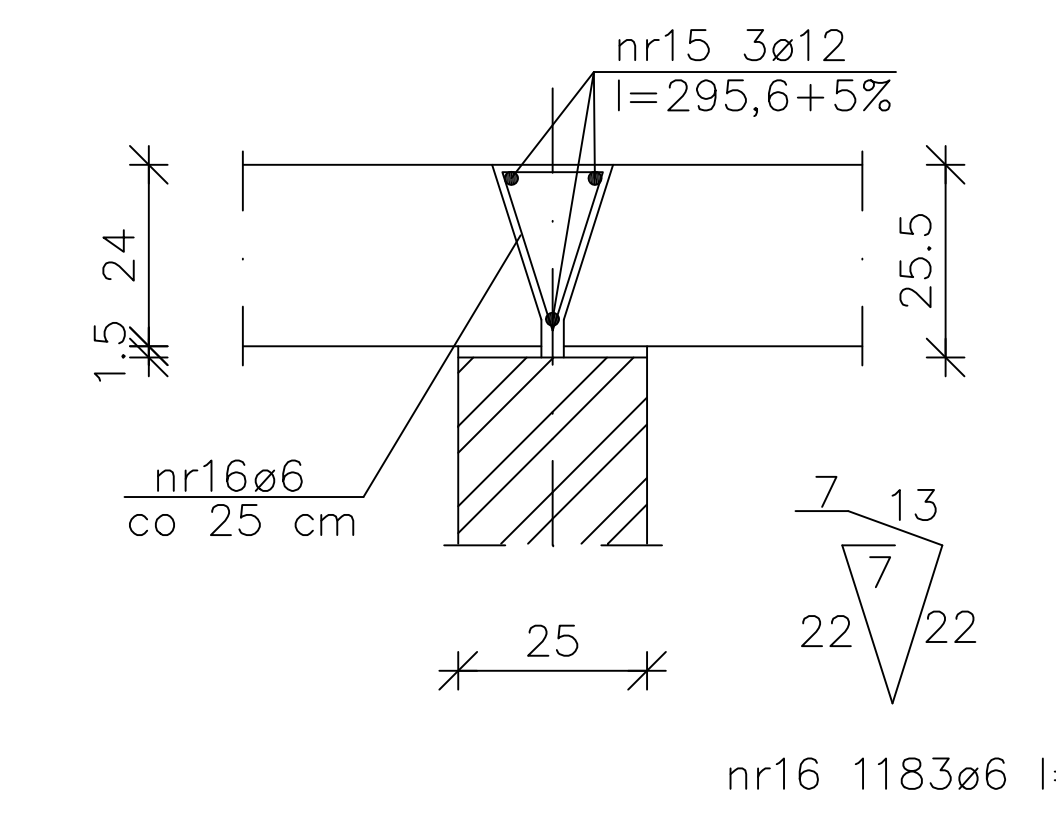


BALKON BL1 - 1:20 (3 szt.)

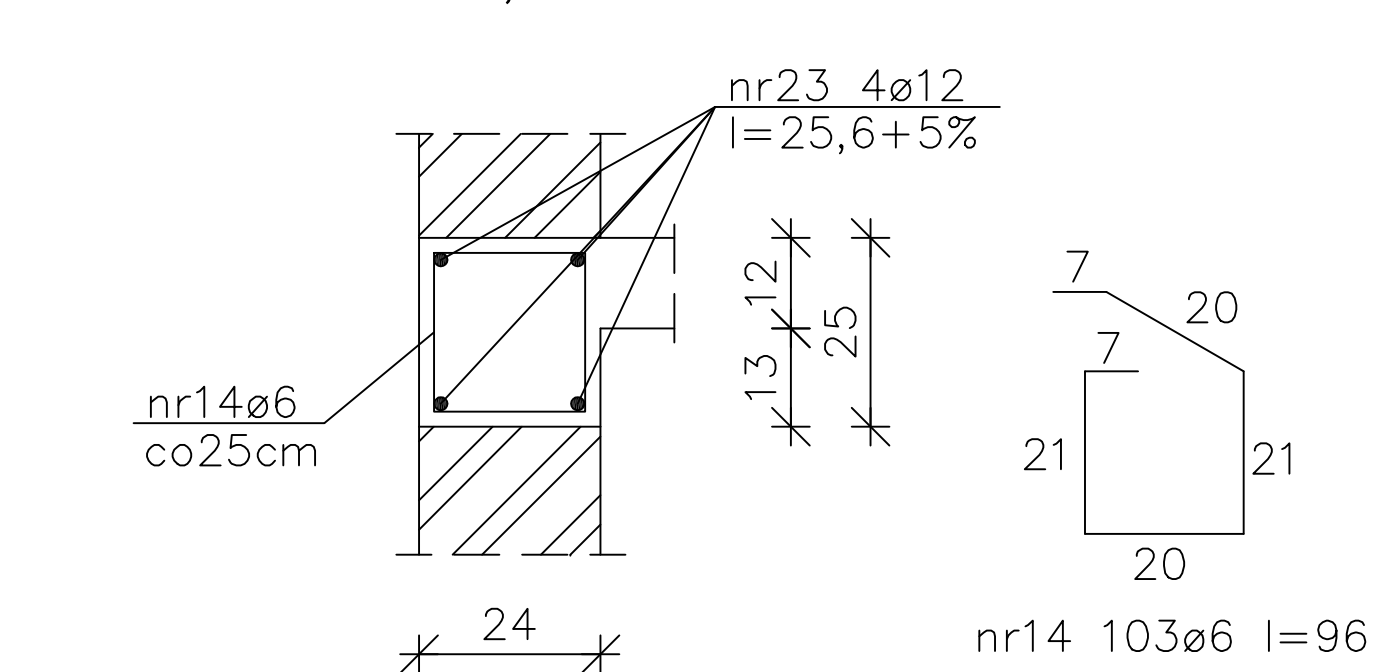


UWAGA: przedbetonowaniem należy podstemplować strop, stemplowanie usunąć po uzyskaniu przez beton 75% Rb

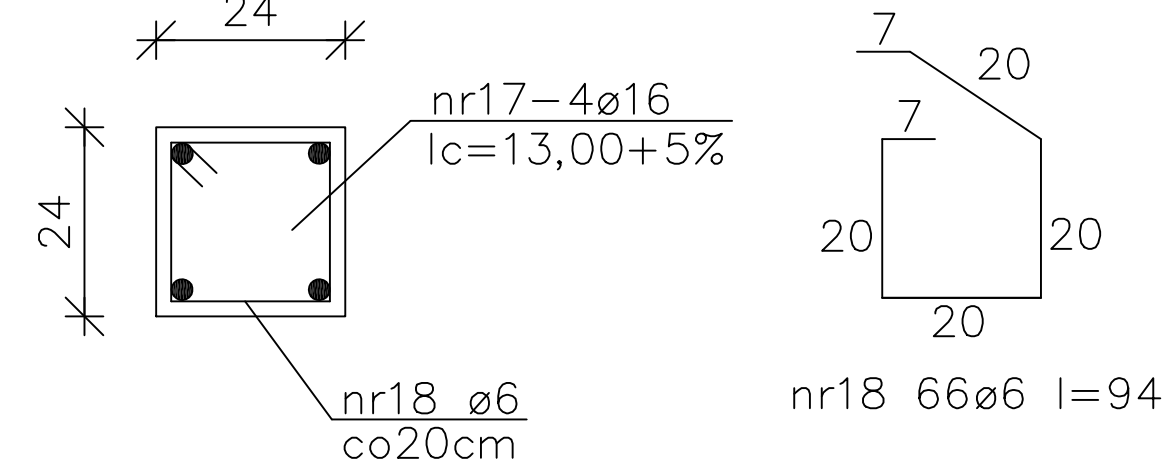
Wieniec W3
l=295,6 m 1:20



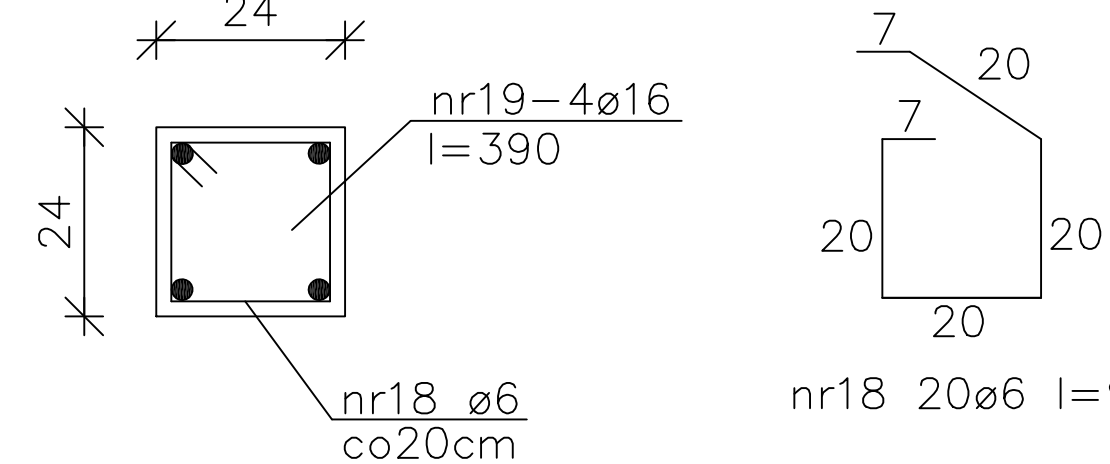
Wieniec WL1
l=25,6 m 1:20



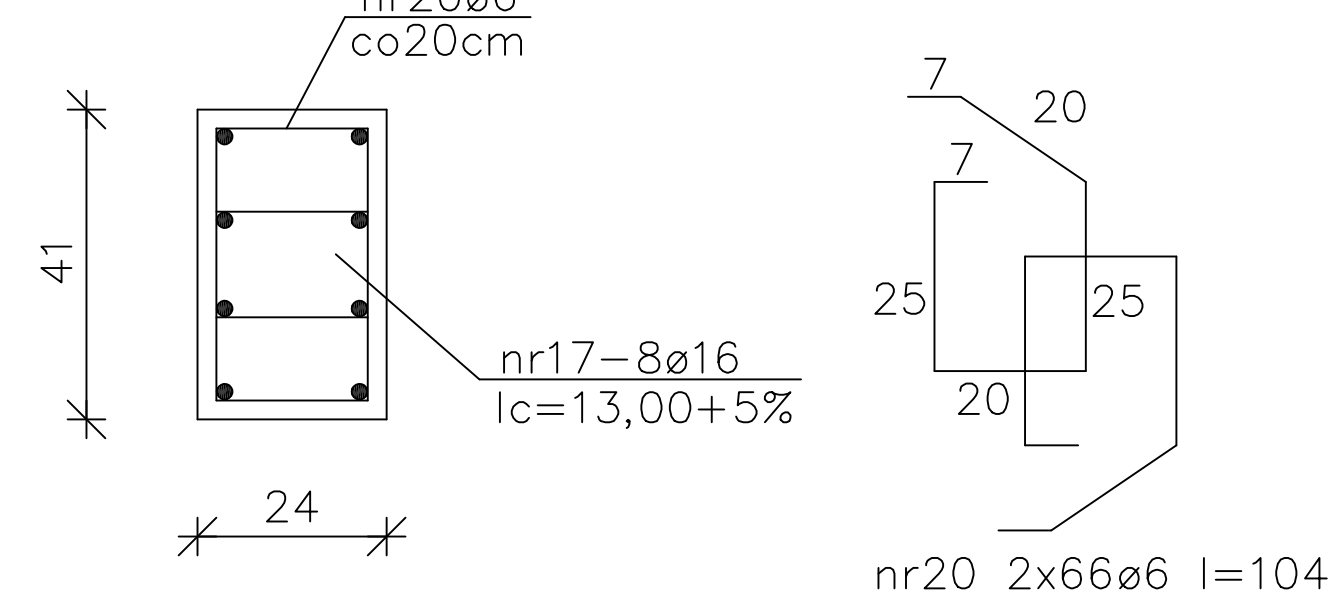
Słupy T1 1:20
22 szt.



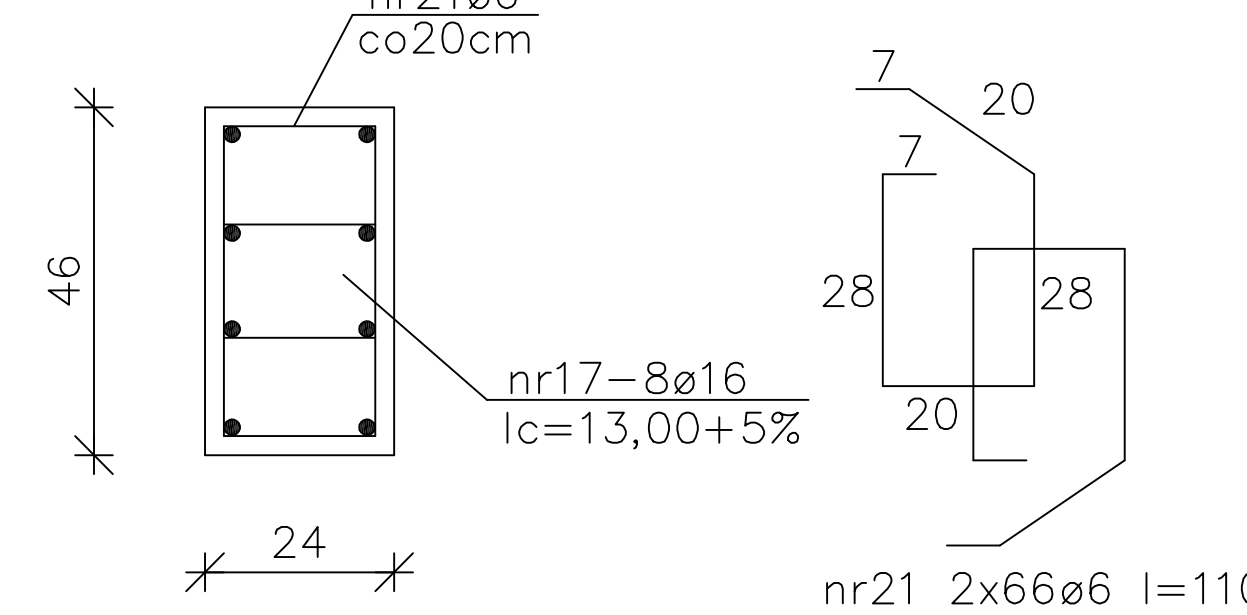
Słupy SL1, SL2 1:20
2 szt.



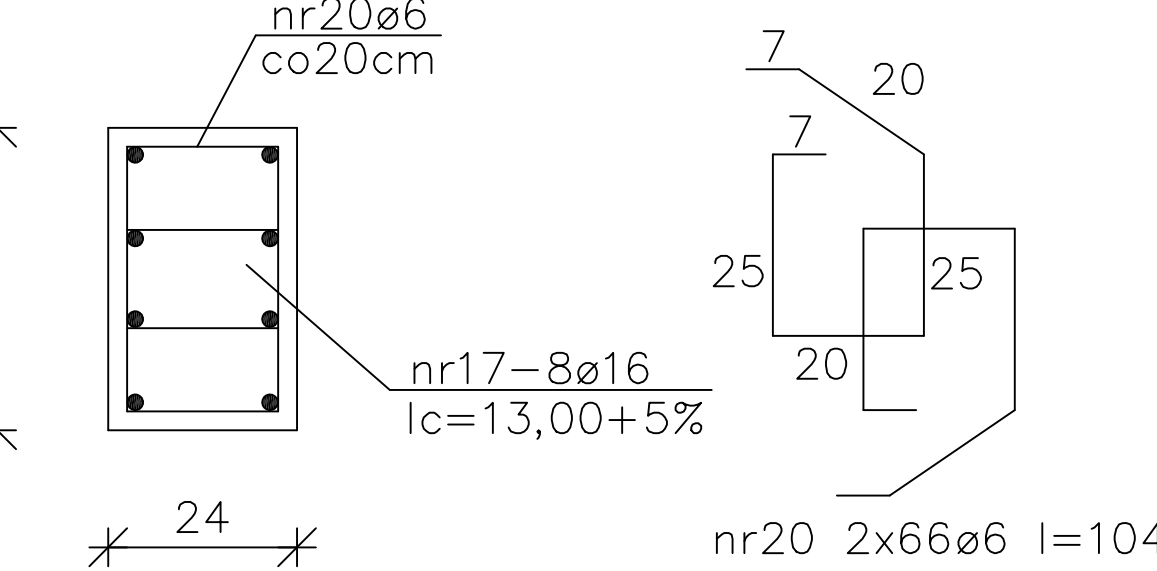
Słupy T2 1:20
1 szt.



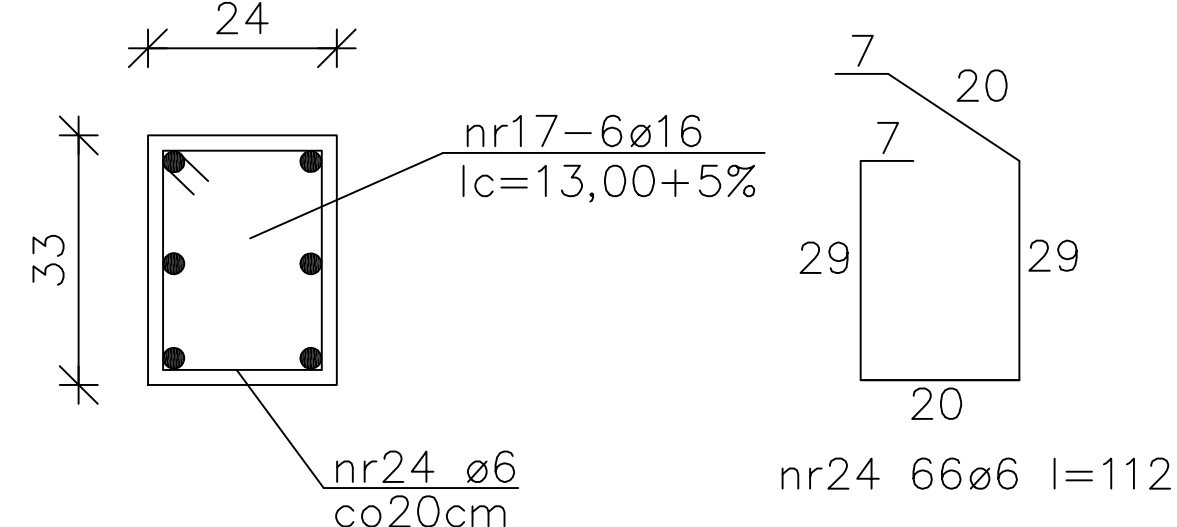
Słupy T3 1:20
2 szt.



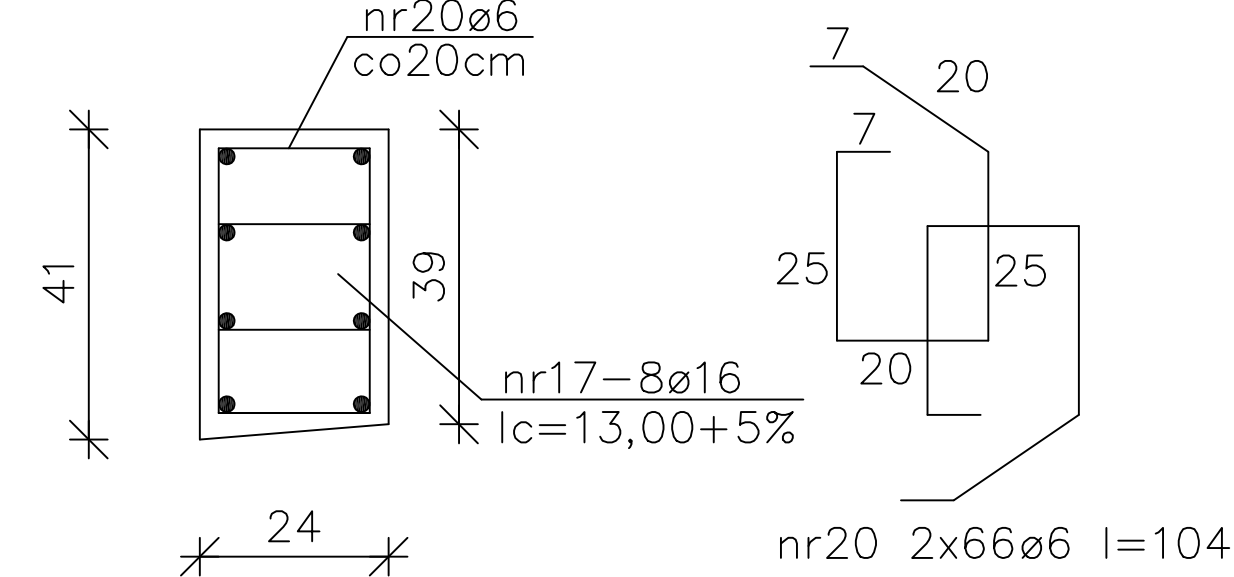
Słupy T3.1 1:20
1 szt.



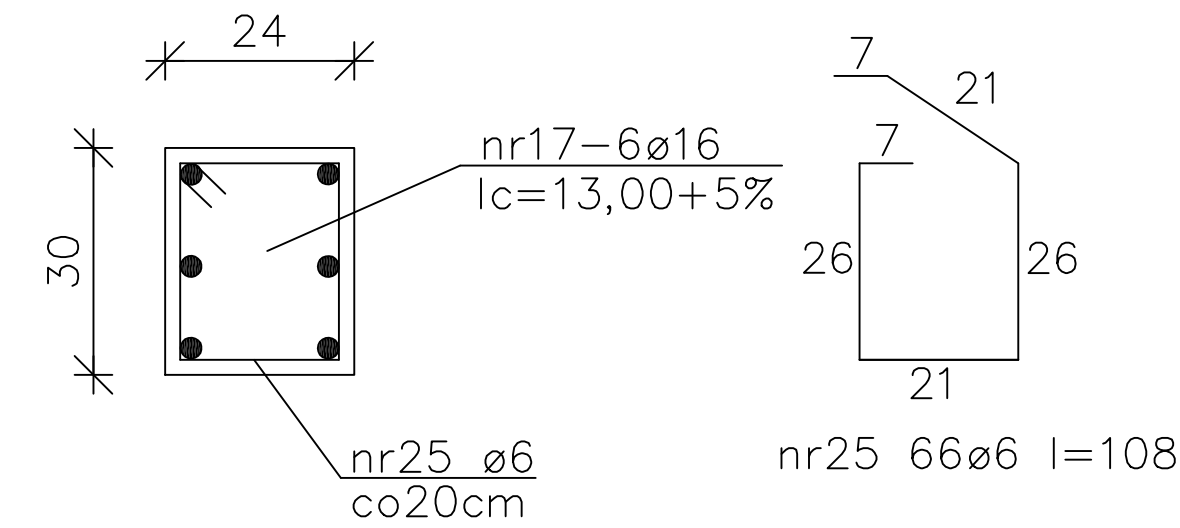
Słupy T4 1:20
1 szt.



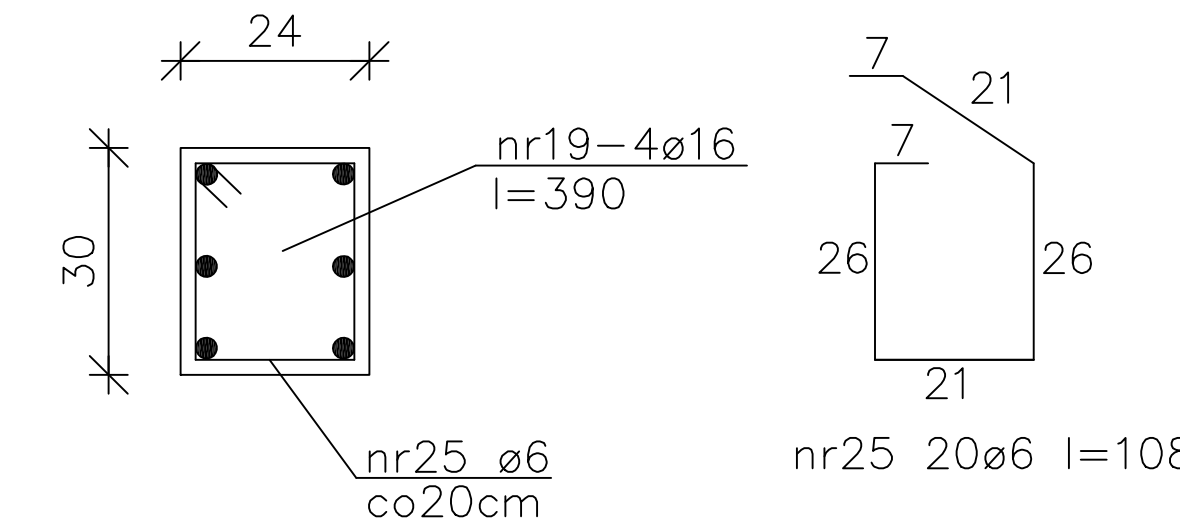
Słupy T5 1:20
1 szt.



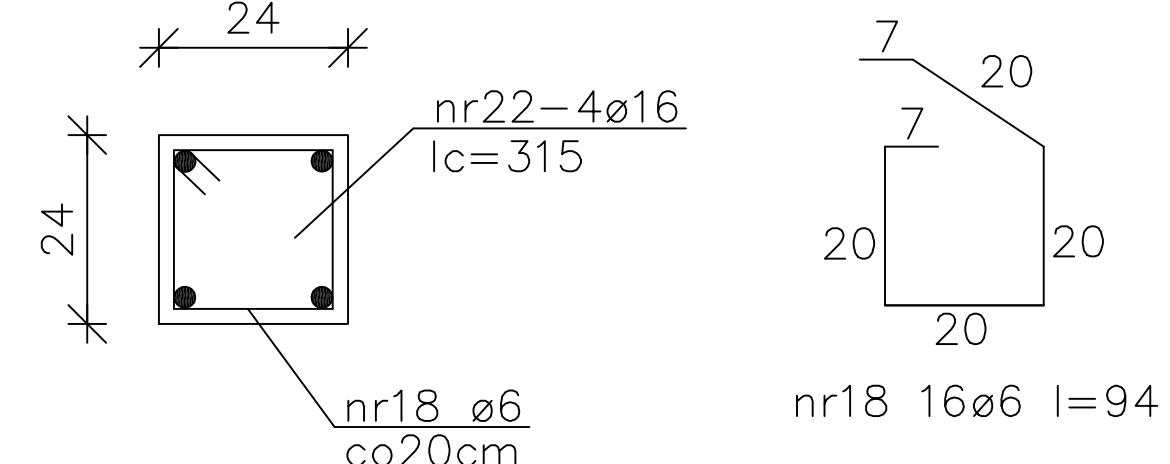
Słupy T6 1:20
4 szt.



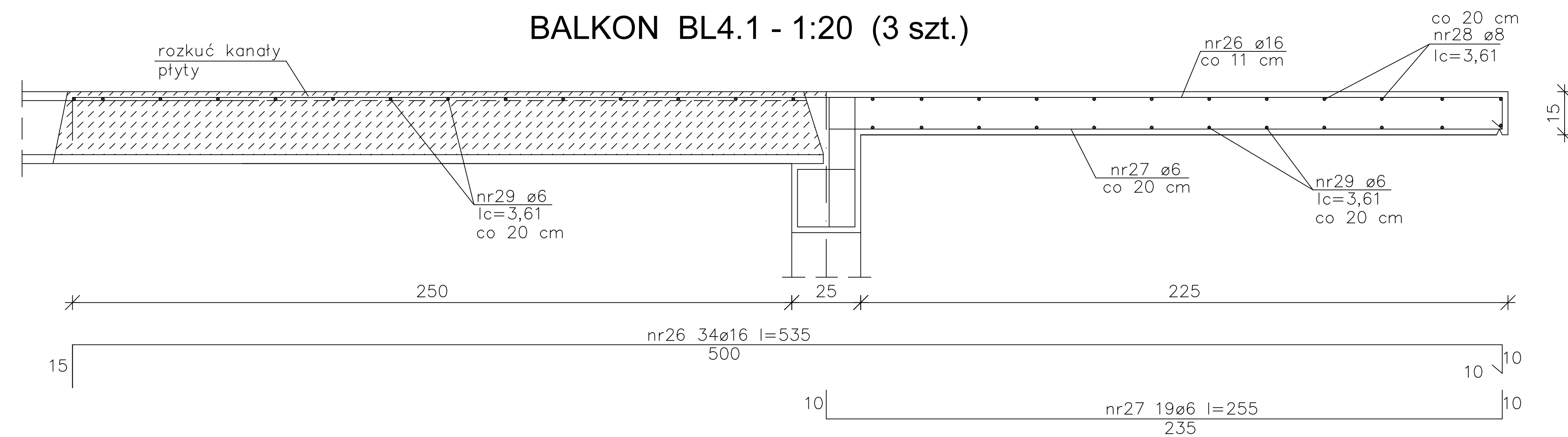
Słupy SL3, SL4 1:20
6 szt.



Słupy TL1 1:20
8 szt.



BALKON BL4.1 - 1:20 (3 szt.)



WYKAZ STALI									
NR	fi	DŁUGOŚĆ	ILOŚĆ	A - IIIIN					
				DŁUGOŚĆ OGÓLNA					
				fi 6	fi 8	fi 10	fi 12	fi 16	
m									
1	12	4,15	1578				6548,70		
2	8	7,45	54	402,30					
3	6	1,98	873	1728,54					
4	6	7,45	138	1028,10					
5	8	21,50	27		580,50				
6	6	21,50	69	1483,50					
7	8	18,10	27		488,70				
8	6	18,10	69	1248,90					
9	8	4,65	27		125,55				
10	6	4,65	69	320,85					
11	12	178,00	4				712,00		
12	6	0,86	679	583,94					
13	12	273,50	4				1094,00		
14	6	0,96	1146	1100,16					
15	12	310,40	3				931,20		
16	6	0,71	1183	839,93					
17	16	13,65	158					2156,70	
18	6	0,94	1620	1522,80					
19	16	3,90	32					124,80	
20	6	1,04	396	411,84					
21	6	1,10	264	290,40					
22	16	3,15	32					100,80	
23	12	26,90	4				107,60		
24	6	1,12	66	73,92					
25	6	1,08	384	414,72					
26	16	5,35	34					181,90	
27	6	2,55	19	48,45					
28	8	3,61	12		43,32				
29	6	3,61	26	93,86					
długość całkowita				mb	11189,91	1640,37	0,00	9393,50	2564,20
masa 1 mb				kg	0,222	0,395	0,617	0,888	1,58
masa całkowita				kg	2484,16	647,95	0,00	8341,43	4051,44
razem				kg	15524,97				

REWIZJA 1- 14.01.2019

BETON C25/30 XC3
STAL AIIIIN

poziom posadowienia posadzki parteru ppp=±0,00 = 88,47m npm

INWESTOR	Sanatorium Uzdrawiskowe "Przy Tężni" w Inowrocławiu ul. Przy Stawku 12, 88-100 Inowrocław		
JEDNOSTKA AUTORSKA OPRACOWANIA	PRACOWNIA ARCHYTEKTONICZNA	ul. PASTALOWIEGO 15 85-095 BYDGOSZCZ tel./fax: (52) 333 41 00 e-mail: pracownia@arus.com.pl	
STADIUM	PROJEKT WYKONAWCZY	BRANŻA	KONSTRUKCJA
INWESTYCJA	SANATORIUM UZDRAWISKOWE "PRZY TĘŻNI" 88-100 INOWROCŁAW, ul. PRZY STAWKU 12 ROZBUDOWA BUDYNKU BAZY LECZNICTWA UZDRAWISKOWEGO O CZĘŚĆ MIESZKALNĄ I ŁĄCZNIK		
TYTUŁ RYSUNKU	BALKONY, SŁUPY, WIENCE		
PROJEKTANT	IMIĘ I NAZWISKO	NR UPRAWNIEN	PODPIS
OPRACOWAŁ	inż. K. Strzelecki		
SPRAWDZIŁ	mgr inż. M. Brochocki upr.265/70		
SKALA	1:20		DATA
			28.12.2017
			NR RYSUNKU
			K-11